

# GGN4 N



Calderas de fundición  
para gasoleo o gas

**Fer**

# GGN4 N

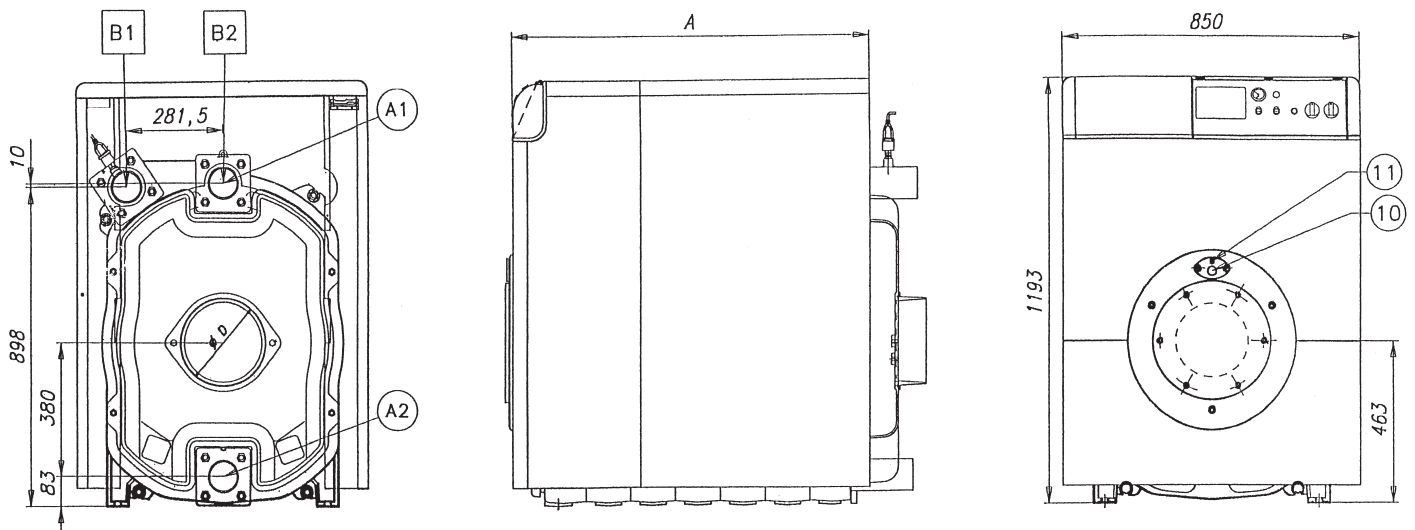
## CALDERAS DE FUNDICION PARA GASOLEO O GAS

La caldera **GGN4 N** es un nuevo generador de alto rendimiento para la producción de agua caliente en instalaciones de calefacción, que funciona con quemador de combustible líquido o gas.

Particularmente interesante para instalaciones de calefacción centralizada al servicio del sector residencial, comercial, industrial, etc. Esta caldera se produce en fábrica certificada con la ISO 9002 desde el año 1993.



## DATOS TECNICOS Y DIMENSIONES



### LEYENDA

- A1** ida instalación DIN 80 -  $\varnothing$  3" gas
- A2** retorno instalación DIN 80 -  $\varnothing$  3" gas
- B1** ida instalación a baja temperatura DIN 80 -  $\varnothing$  3" gas
- B2** retorno instalación DIN 80 -  $\varnothing$  3" gas
- 10** toma de presión en cámara de combustión
- 11** mirilla de control de llama

GGN2 N		07	08	09	10	11	12	13	14
Potencia útil	max kW	200	250	300	360	420	480	560	650
	min kW	120	150	180	215	250	290	330	390
Potencia nominal	max kW	217	270	324	388	452	516	600	695
	min kW	128	160	192	229	266	309	352	416
Numero elementos	n.	7	8	9	10	11	12	13	14
Contenido de agua	dm <sup>3</sup>	143	163	183	203	223	243	263	283
Camara combustion	longitud mm	880	1010	1140	1270	1400	1530	1660	1790
	$\varnothing$ mm	500	500	500	500	500	500	500	500
Presión de trabajo	bar	4	4	4	4	4	4	4	4
A	mm	1040	1170	1300	1430	1560	1690	1820	1950
D	$\varnothing$	180	180	250	250	250	250	250	250
Perdida de carga	Camara combustion $\Delta p$ mbar	0,5	0,8	0,7	1,0	1,4	1,7	2,6	3,5
	Agua $\Delta t$ 20° - $\Delta p$ mbar	20	30	42	54	65	77	88	100
Peso cuerpo	kg	840	950	1060	1170	1280	1390	1500	1610

