



CERAPUREXCELLENCE

Potencia de hasta 42 kW para un mayor confort en agua caliente.

CERAPUREXCELLENCE

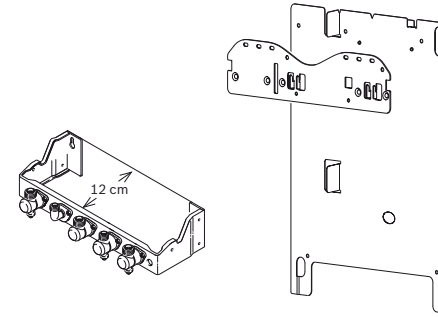
- Modelos de 30 kW en calefacción y 32 kW, 37 kW y 42 kW en agua caliente.
- Microacumulación y sistema QuickTap en agua caliente.
- Programador digital semanal para calefacción y agua caliente integrado en el frontal de la caldera.
- Multidisplay con indicación de códigos de averías.
- Compatibilidad con nueva gama de controladores.
- Electrónica Bosch Heatronic 3.
- Compatibilidad con los sistemas solares.
- Dimensiones compactas (alto x ancho x fondo): 760 x 440 x 360 mm.

Facilidades de instalación

Plantilla

La nueva CerapurExcellence dispone de una plantilla metálica de montaje para facilitar su instalación, permitiendo hacer bajada de tubos por detrás de la caldera sin realizar obras.

Esto unido a una distancia libre hasta la pared de 120 mm. posibilita realizar sin problemas todas las conexiones en su interior.

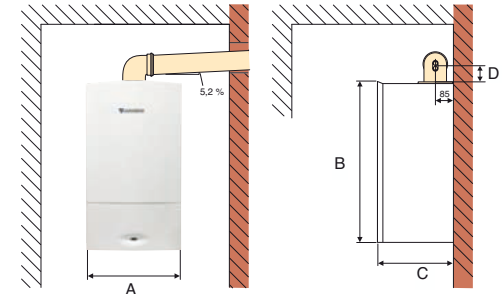


Dimensiones CERAPUREXCELLENCE

Diámetro de evacuación de gases Medidas (mm.)

Ø 80/125 - Ø 60/100

Ø 80/125 - Ø 60/100



	Ø 80/125	Ø 60/100
A	440	440
B	760	760
C	360	360
D	115	87

CERAPUREXCELLENCE, máxima potencia para las mayores exigencias

La nueva CerapurExcellence ofrece gracias a su elevada potencia de 42 kW un gran confort en agua caliente, o lo que es lo mismo 24,1 l/min. en un tamaño compacto.

Es capaz de suministrar agua caliente a dos duchas sin restricciones y con una excelente estabilidad de temperatura.

Amplia gama de modelos mixtos de microacumulación y QuickTap en potencias de 30/32 kW, 30/37 kW y 30/42 kW (calefacción / a.c.s.) y sólo calefacción un modelo de 30 kW, preparada para conectar con acumuladores intercambiadores directamente.

Gracias a la sofisticada electrónica **Bosch Heatronic 3**, la caldera CerapurExcellence proporciona tres formas de funcionamiento según la necesidad:

- ▶ **En la posición confort**, el aparato acumula permanentemente energía en su intercambiador de 50 kW y suministra agua caliente en cualquier momento a temperatura constante.

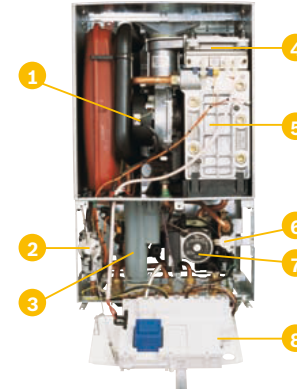
- ▶ **En la posición ECO**, está activado el sistema QuickTap que ofrece el máximo confort con el mínimo consumo en el momento deseado.
- ▶ **Reloj programador** que permite la conmutación entre las posiciones anteriores.

Además, el display indica mediante una letra y un número, dónde se encuentra el problema en caso de una eventual avería.

La CerapurExcellence es fácil de instalar gracias a su plantilla metálica de montaje, incluida en el embalaje de la caldera.

Gracias a los módulos de programación que posee la **Bosch Heatronic 3**, es posible adaptar la caldera a las características específicas de la instalación.

Interior CERAPUREXCELLENCE



1. Ventilador modulante en posición lateral para mayor simplicidad en la instalación y mejor rendimiento.
2. Válvula de gas.
3. Sifón de recogida de condensados.
4. Quemador invertido de bajo NOx.
5. Cámara de combustión de Aluminio/Silicio WBS.
6. Manómetro
7. Bomba de circulación.
8. Heatronic 3, con programador DT20 integrado, proporciona códigos de error y módulos de programación.

Mandos CERAPUREXCELLENCE

DT 20

La nueva CerapurExcellence incorpora en el frontal un programador digital de calefacción y agua caliente.

