

FERdigit PW



Caldera mural de gas mixta
con acumulador dinámico
por estratificación

Fer

LA TECNOLOGÍA:

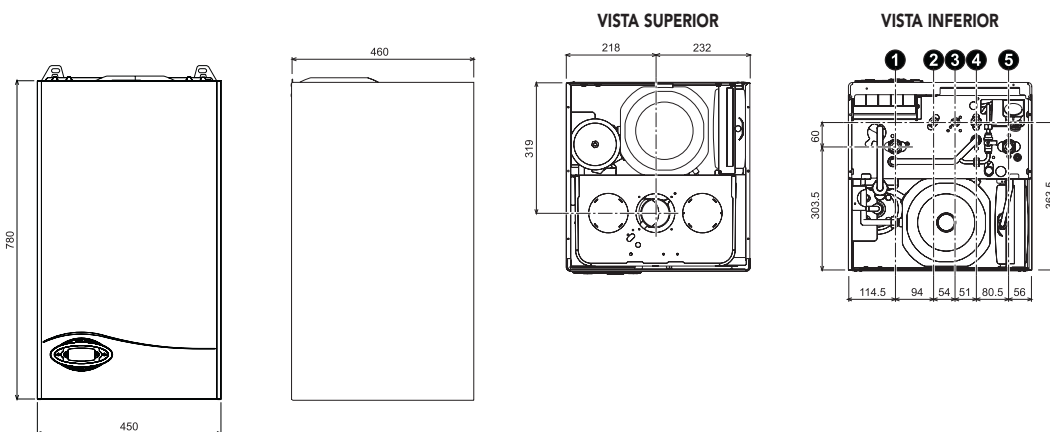
- **Panel** de mandos digital.
- **Acumulador dinámico por estratificación** de acero inoxidable AISI 316 de 25 litros.
- **Dos circuladores**, para instalación calefacción y para carga acumulador.
- **Modulación electrónica** de llama tanto en calefacción como en agua caliente sanitaria.
- Conexión para el cronotermostato modulante OMERO con mando sobre caldera (opcional).
- Gran **display gráfico** multifunciones con retroiluminación para una fácil y correcta programación de los parámetros.
- **By-pass automático** de serie.
- **Diseño refinado y medidas compactas.**
- **Revestimiento**, pintado de blanco por anaforesis con polvos epóxicos.
- **Vaso de expansión agua sanitaria** de 2 litros (de serie).

LAS VENTAJAS DE FERDIGIT PW:

- Función **Confort** en agua sanitaria para un suministro de agua caliente rápido y confortable.

- Función **ECO** en agua sanitaria para un mayor **ahorro** durante el período de poco uso de agua caliente.
- **Rendimientos muy elevados** con el funcionamiento con temperatura variable.
- **Funcionamiento a temperatura** variable mediante sonda exterior opcional.
- **Control llama** digital con tres intentos de encendido antes de bloquear (mod. metano).
- **Lugar de instalación:** también para exterior en lugares parcialmente protegidos hasta -5°C de serie y hasta -15°C con la ayuda del kit resistencias antihielo opcional.
- **Tiempos de restablecimiento del acumulador extremadamente reducidos.**
- **Producción de agua caliente sanitaria equiparable a la de las calderas con acumuladores de mayor capacidad, en espacios menores.**
- **Funcionamiento certificado también con aire propanado** (50% aire - 50% G31) mediante la transformación correspondiente que debe solicitarse al Centro de Asistencia Técnica autorizado.

FERDIGIT PW F32



PIE

- 1 ida a calefacción
- 2 salida de agua sanitaria
- 3 entrada de gas
- 4 entrada de agua sanitaria
- 5 retorno desde calefacción
- 6 descarga de la válvula de seguridad

FERdigit PW			F 32
Gasto calorífico (P.C.I.)	Min	kW	11,5
	Max	kW	34,4
Potencia calorífica útil	Min	kW	10,5
	Max	kW	32,0
Potencia térmica agua sanitaria	Max	kW	32,0
Rendimiento (Pn)		%	93,1
Presión máxima en calefacción		bar	3
Presión máxima en a.c.s.		bar	9
Contenido de agua circuito sanitario		litros	25
Caudal específico a.c.s.	Δt 30°C	l/10 min	180
	Δt 30°C	l/min	930
Peso en vacío		kg	52
Potencia eléctrica absorbida		W	135
Grado de protección		IP	X5D

Fer

TERMOCLUB