

CALDERA MURAL VEGA PLUS



ROCA
BAXI GROUP

EXISTEN 2 MANERAS DE GARANTIZAR UN CAUDAL ABUNDANTE Y ESTABLE DE AGUA CALIENTE SANITARIA; INSTALAR UN DEPÓSITO ACUMULADOR JUNTO A UNA CALDERA TRADICIONAL O BIEN SIMPLEMENTE ELEGIR UNA CALDERA VEGA PLUS CON DEPÓSITO INCORPORADO.

LOS 4 MODELOS QUE COMPONEN LA GAMA VEGA PLUS SON UN AUTÉNTICO PÓQUER DE ASES, UNA JUGADA MAESTRA QUE CONDUCE A LA EXCELENCIA EN EL SERVICIO DEL AGUA CALIENTE SANITARIA.



GAMA

VEGA PLUS 24 AIM
24 kW. Combustión Atmosférica.

VEGA PLUS 28 AIM
28 kW. Combustión Atmosférica.

VEGA PLUS 24 AIFM
24 kW. Combustión Estanca.

VEGA PLUS 28 AIFM
28 kW. Combustión Estanca.



EL CUADRO DE CONTROL es el cerebro que permite a las calderas Vega Plus entregar todo su potencial de confort. Dispone además de un display LCD que conjuga a la perfección la elegancia con la presentación intuitiva de la información de interés.

FUNCIÓN ECO/CONFORT. 2 programas de selección rápida de la temperatura de acumulación, para un ajuste fácil del consumo a las necesidades de cada momento.

FUNCIÓN ANTILEGIONELA. Posibilidad de programar ciclos de picos de temperatura de acumulación para un total control higiénico.

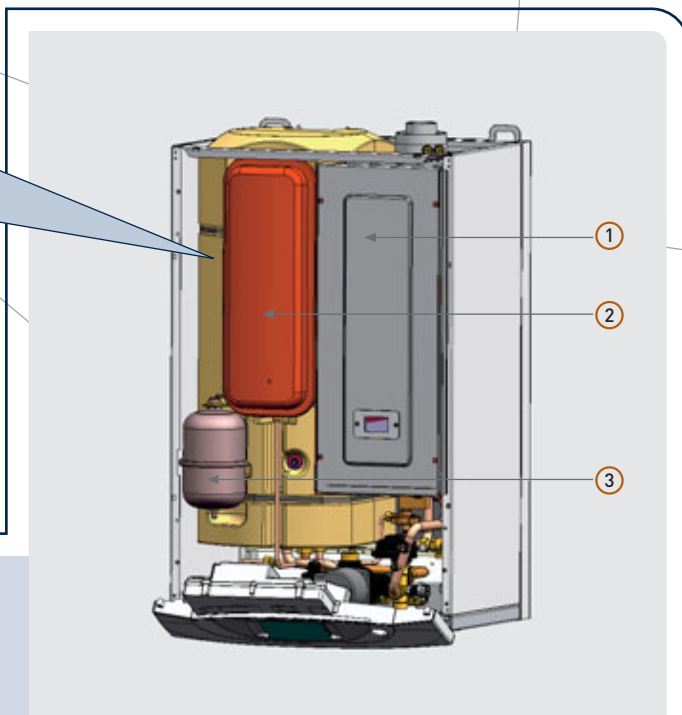
TODO EL CONFORT

LAS CALDERAS VEGA PLUS INCORPORAN UN ACUMULADOR DE 60 LITROS QUE LAS CONVIERTE EN UNA SOLUCIÓN IDEAL PARA CUBRIR CON SOLVENCIA NECESIDADES DE CAUDAL ABUNDANTE SIN SACRIFICAR ESPACIO EN SU VIVIENDA.



CARACTERÍSTICAS PRINCIPALES DEL SISTEMA DE ACUMULACIÓN

- 60 Litros. Acero Inoxidable
- Rápida recuperación después de un servicio de A.C.S. 4- 6 min. (versiones de 24 y 28 kW respectivamente).
- Ánodo de sacrificio para una total protección a la corrosión.
- ★★★ Tres estrellas de confort sanitario.



- 1 Cámara de combustión. (modelos estancos).
- 2 Vaso de expansión calefacción 7,5 l.
- 3 Vaso de expansión sanitario de 2 l.

238

LITROS EN
10 MINUTOS.

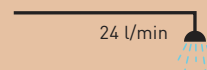
ESTAS SON ALGUNAS DE LAS POSIBILIDADES QUE TE OFRECE ESTE ELEVADO CAUDAL* :



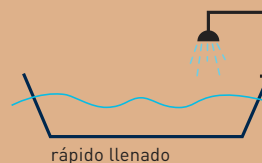
- 1 2 DUCHAS CONFORTABLES SIMULTÁNEAS.



- 2 GRAN CAUDAL DE AGUA CALIENTE PARA LOS QUE DESEAN DISFRUTAR AL MÁXIMO EN LA DUCHA.

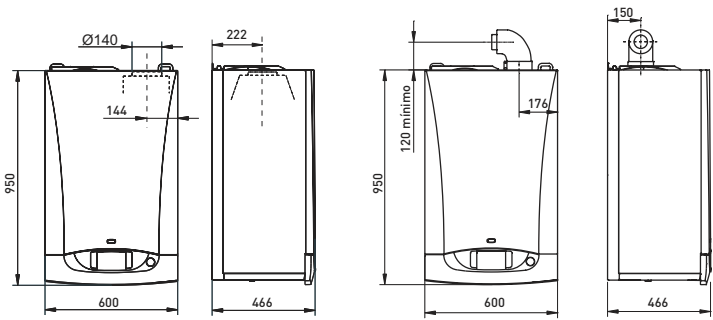


- 3 RÁPIDO LLENADO PARA LOS AMANTES DE LOS BAÑOS E HIDROMASAJES.



*Producción durante 10 minutos con $\Delta T = 25^{\circ}\text{C}$

DIMENSIONES Y CARACTERÍSTICAS TÉCNICAS

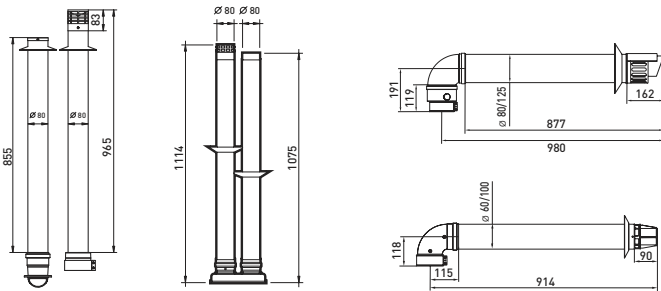


• Modelos de tiro natural

• Modelos de combustión estanca

Para calderas de combustión estanca (AIFM) puede elegirse de origen uno de los siguientes kits de evacuación de humos:

Existe además un extenso repertorio de accesorios (prolongadores, codos, etc.) para adaptar el recorrido de humos a las necesidades.

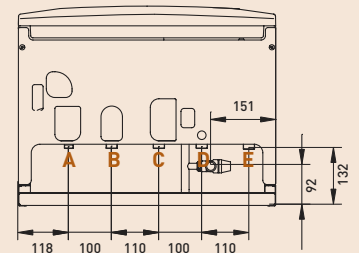


LONGITUD MÁXIMA	Conducto concéntrico Ø 60/100	Conducto concéntrico Ø 80/125	Conducto doble 2/Ø 80
VEGA PLUS 24/ AIFM	4 m.	12 m.	30 m.
VEGA PLUS 28/ AIFM	4 m.	12 m.	30 m.

En los modelos de combustión estanca (F), los conductos suministrados de origen son concéntricos de diámetro 60/100 o dobles de diámetro 80. Opcionalmente se dispone de una extensa gama de accesorios concéntricos de diámetro 80/125 mm.

CONEXIONES ► HIDRÁULICAS VEGA PLUS

- A= Salida agua caliente sanitaria G 1/2"
- B= Entrada agua fría sanitaria G 1/2"
- C= Retorno instalación de calefacción G 3/4"
- D= Impulsión calefacción G 3/4"
- E= Entrada gas en la caldera G 3/4"



MODELO	Potencia útil calefacción		Potencia útil en A.C.S.		Producción en 30 min. de A.C.S.	Producción continua de A.C.S.	Capacidad depósito acumulador	Depósito incorporado	Mixta acumulación	Combustión estanca	Bajo NO _x	IP x 5D
	Kcal/h	kW	Kcal/h	kW	l (Δt=30 °C)	l/min (Δt=25 °C)	litros					
VEGA PLUS 24 AIM	8.944/20.984	10,4/24,4	8.944/20.984	10,4/24,4	390	14	60	•	•	-	CL3	•
VEGA PLUS 28 AIM	8.944/24.080	10,4/28	8.944/24.080	10,4/28	450	16	60	•	•	-	CL3	•
VEGA PLUS 24 AIFM	8.944/20.984	10,4/24,4	8.944/20.984	10,4/24,4	390	14	60	•	•	•	CL3	•
VEGA PLUS 28 AIFM	8.944/24.080	10,4/28	8.944/24.080	10,4/28	450	16	60	•	•	•	CL3	•

DATOS TÉCNICOS COMUNES A TODOS LOS MODELOS

Rendimiento de combustión	90,3%
Prioridad A.C.S.	100%
Potencia calefacción y A.C.S.	Modulante
Sistema regulación	Electrónico
Selección temperatura A.C.S.	Desde panel de control
Encendido	Electrónico automático
Control de llama	Sonda ionización
Peso aproximado (modelos de tiro natural)	60 Kg
Presión máxima de servicio de circuito de calefacción	3 bar
Temperatura máxima de servicio de circuito de calefacción	85°C/30°C
Capacidad bruta depósito expansión	7,5 l
Presión llenado depósito expansión	0,5 bar
Presión máxima de servicio del circuito A.C.S.	8 bar
Temperatura máxima y mínima de servicio del circuito A.C.S.	60°C/35°C
Tipo de protección eléctrica	IP x 5D
Confort del A.C.S., según pr/EN 13203	***

FORMA DE SUMINISTRO

Las calderas se suministran completamente montadas; en un solo bulto las atmosféricas, y en dos las de combustión estanca (AIFM). En este caso, el segundo bulto está compuesto por el kit de evacuación de humos.

Todos los modelos incluyen un soporte-colgador para el correcto posicionamiento mural y su plantilla hidráulica, con grifería y accesorios de montaje.

Las calderas se suministran con un cable electrónico para su conexión a la red. Disponibles en gas natural y propano.

ASISTENCIA TÉCNICA CLIENTES

Formado por especialistas altamente cualificados, para atenderle en cualquier punto del país.



CONFORME A LAS DIRECTIVAS

- 73/23/CEE de Baja Tensión.
- 89/336/CEE Compatibilidad Electromagnética.
- 92/42/CEE de Rendimiento.
- 90/396/CEE de Aparatos de gas.



Dimensiones facilitadas en mm. Características y prestaciones susceptibles de variación sin previo aviso. Ambientaciones reproducidas prescindiendo de exigencias de instalación.

Baxi Roca Calefacción, S.L.U.

Salvador Espriu, 9
08908 L'Hospitalet de Llobregat | Barcelona
T. 93 263 0009 | TF. 93 263 4633
www.baxi-roca.com

A BAXI GROUP company

