

# FEReasy



Caldera mural compacta

**Fer**



- ✓ Caldera mural compacta de tipo atmosférico de combustión tradicional.
- ✓ Producción instantánea de agua caliente sanitaria.
- ✓ Modulación electrónica de llama tanto en calefacción como en agua caliente sanitaria.
- ✓ Panel mandos de tipo analógico con LED de señalización.
- ✓ Función ECO/Confort en agua caliente sanitaria.
- ✓ Certificado ★★★ de rendimiento según 92/42 EEC (modelos de cámara estanca de flujo reforzado).
- ✓ Adecuada también para instalaciones exteriores en lugares parcialmente protegidos hasta una temperatura de  $-5^{\circ}\text{C}^*$ .
- ✓ Dimensiones externamente compactas.

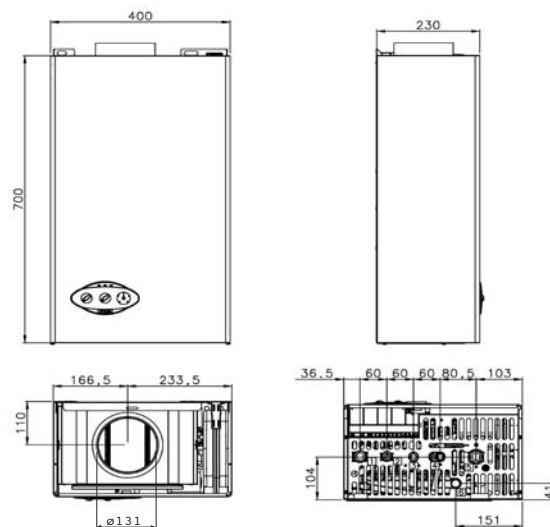
FEReas			C 24 cámara abierta con tiro natural	F 24 cámara cerrada con tiro forzado
Intensidad calorífica	máx.	kW	25,8	25,8
	mín.	kW	8,3	8,3
Potencia calorífica calentamiento	máx.	kW	23,5	24,0
	mín.	kW	7,0	7,2
Potencia calorífica sanitaria	máx.	kW	23,5	24,0
	mín.	kW	7,0	7,2
Rendimiento Pmax (80-60°C)		%	91,0	93,0
Rendimiento 30%		%	87,5	89,7
Clase eficiencia directiva 92/42 EEC			★★	★★★
Clase de emisión NOx			3 (<150 mg/kWh)	3 (<150 mg/kWh)
Presión ejercicio calentamiento	máx.	bar	3	3
	mín.	bar	0,8	0,8
Temperatura calentamiento	máx.	°C	90	90
Contenido agua calentamiento		litros	1,0	1,0
Capacidad vaso de expansión calentamiento		litros	6	6
Presión precarga vaso de esp. calen.		bar	1	1
Presión ejercicio sanitario	máx.	bar	9	9
	mín.	bar	0,25	0,25
Contenido de agua san.		litros	0,3	0,3
Caudal sanitario	$\Delta t 25^{\circ}\text{C}$	l/min	13,4	13,7
	$\Delta t 30^{\circ}\text{C}$	l/min	11,2	11,4
Grado de protección		IP	X5D	X5D
Tensión de alimentación		V/Hz	230/50	230/50
Potencia eléctrica absorbida	máx.	W	80	110
Peso en vacío		kg	25	30
Código	metano		0ABC4B1B	0ABF4B1B
	G.P.L.		0ABC4D1B	0ABF4D1B

\* En el caso de instalaciones externas en lugares parcialmente protegidos, para la versión con cámara abierta con tiro natural (C-24), debe prever el uso del kit "Protección antiviento" cod. 016029X0

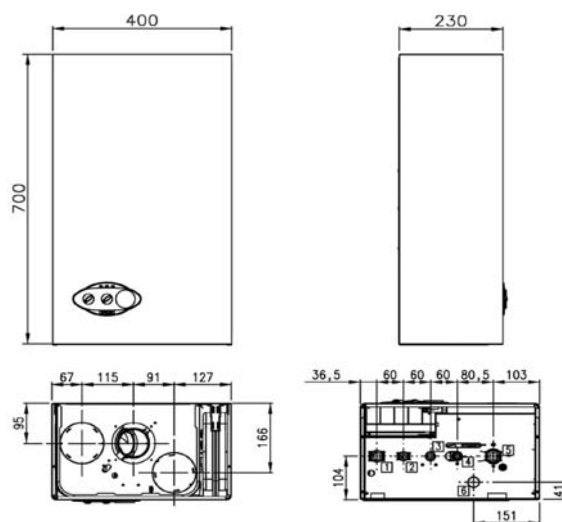


modelo F 24

### Modelo C24




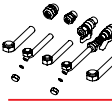
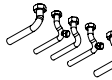
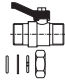


### Modelo F24







#### Pie

- 1 descarga instalación  $\varnothing$  3/4"
- 2 salida sanitario  $\varnothing$  1/2"
- 3 entrada gas  $\varnothing$  1/2"
- 4 entrada sanitario  $\varnothing$  1/2"
- 5 retorno instalación  $\varnothing$  3/4"
- 6 válvula de seguridad

### ACCESORIOS HIDRÁULICOS Y DE CONTROL

DESCRIPCIÓN	CÓDIGO
 Escantillón normal galvanizado	016024X0
 Kit unión conexiones que incluye: grifo de gas con ojiva, grifo de agua sanitaria, tuberías, niples, masillas de estanqueidad	012004X0
 Kit adaptador conexiones FEReasy C/F 24 - FERELLA C/F24	016026X0
 Kit grifo agua instalación $\varnothing$ 3/4"	1KWMA76Y
 Kit grifo agua sanitaria $\varnothing$ 1/2"	1KWMA73Y
 Kit protección antiviento para instalaciones ext. en lugares parcialmente protegidos	mod. C 24016029X0

### ACCESORIOS HUMOS DE SALIDA (modelos F)

DESCRIPCIÓN	CÓDIGO
 Kit conexión tubos separados $\varnothing$ 80/80 mm	010011X0
 Acoplamiento por bridas para tubo coaxial vertical $\varnothing$ 60/100 mm	010006X0
 Curva coaxial 90°, giratorio 360°, con paso 45°, $\varnothing$ 60/100 mm, con brida, exterior de PVC, interior de aluminio	010007X0
 Kit mínimo descarga tubos separados $\varnothing$ 80/80 mm	010013X0
 Kit que incluye aspiración aire descarga humos coaxial, $\varnothing$ 60/100 mm, horizontal (L=1000 mm)	010012X0

*Fer*

 **TERMOCLUB**

