

# CALDERA MURAL ALTAIS



ALTAIS ES EL NOMBRE QUE RECIBIÓ UNA ESTRELLA QUE BRILLA CON INTENSIDAD EN LA CONSTELACIÓN DE DRACO, CUYA TRAYECTORIA SÓLO ES VISIBLE DESDE EL HEMISFERIO NORTE.

DESDE AHORA, ES TAMBIÉN LA DENOMINACIÓN DE UNA EXCELENTE GAMA DE CALDERAS MURALES QUE SE CARACTERIZA POR SU EQUILIBRIO PERFECTO DE CONFORT, ROBUSTEZ, DISEÑO Y COMPACIDAD DE DIMENSIONES.

SIN DUDA, LA GAMA ALTAIS ESTÁ DESTINADA A SER TODA UNA ESTRELLA DE LA CALEFACCIÓN DOMÉSTICA.



Altai



## GAMA

La gama se compone de dos modelos que combinan los servicios de calefacción y de producción instantánea de agua caliente sanitaria.

Altai 24/24: 24 kW. Combustión Atmosférica.

Altai 24/24F: 24 kW. Combustión Estanca.

## DIMENSIONES

Las calderas Altai presentan unas dimensiones muy compactas. Su anchura especialmente reducida permite reemplazar prácticamente cualquier caldera empotrada entre muebles de cocina.

Los modelos estancos ofrecen una ventaja adicional. La salida de gases a 45° permite instalar accesorios de evacuación sin prácticamente sobrepasar la altura de la caldera.



## GAMA ALTAIS: UN EQUIPAMIENTO LLENO DE VENTAJAS.

### BIENESTAR EN EL HOGAR

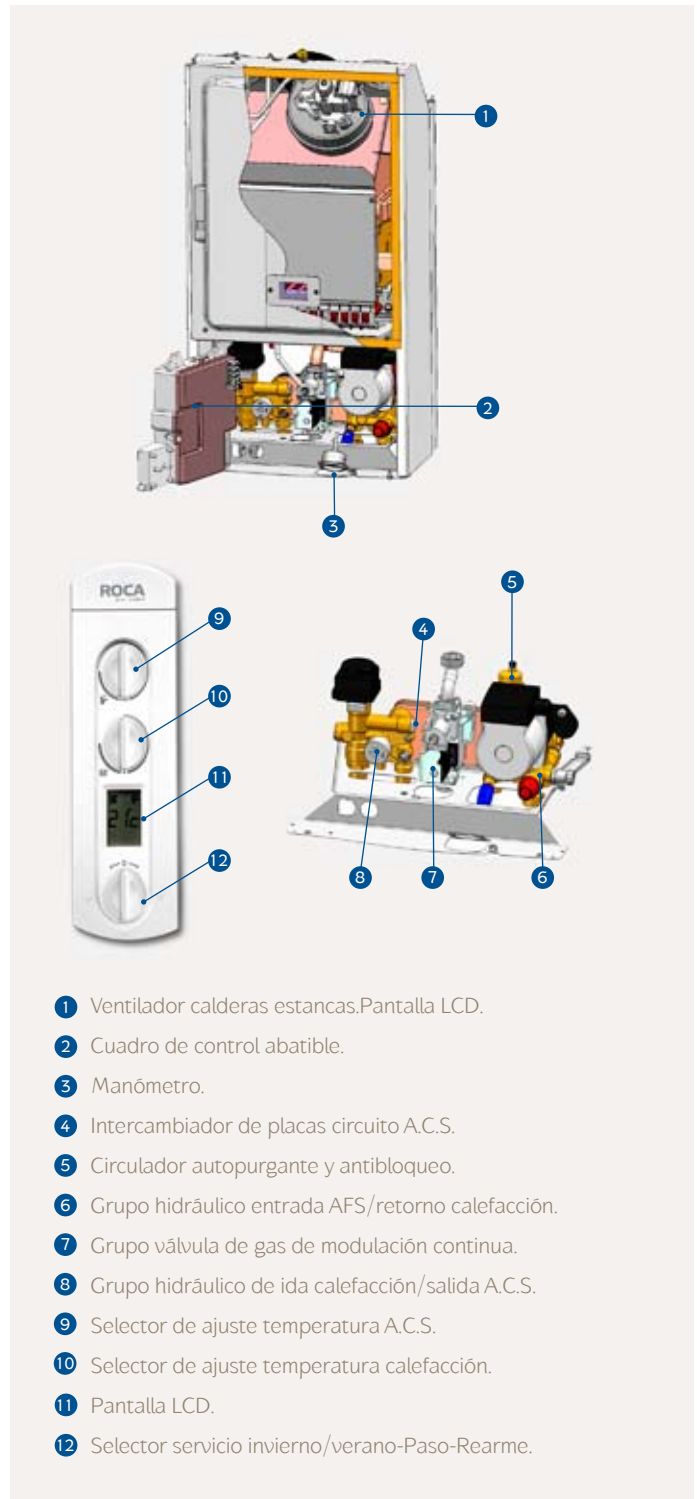
- Detección de demanda de agua caliente rápida y fiable para minimizar las esperas en la primera toma de agua caliente sanitaria (A.C.S.).
- Doble intercambiador para una mayor estabilidad de temperatura del agua caliente sanitaria.
- Ajuste de la potencia a las necesidades exactas de calefacción y A.C.S. gracias al sistema de modulación continua (regulación electrónica + válvula modulante).
- Protección antiheladas y antibloqueo del circulador para evitar averías después de un periodo de inactividad de la caldera.

### SEGURIDAD PARA USTED Y LOS SUYOS

- Prevención de accidentes en el hogar por pérdida de presión en el circuito de calefacción o por embalamiento térmico del agua.
- Higiene en agua sanitaria. Válvula antirretorno en el sistema de llenado para un total aislamiento del circuito de calefacción del de agua de consumo.
- Prevención de intoxicaciones a través de la seguridad antirreboco de humos.

### EL CONTROL Y LA INFORMACIÓN QUE NECESITA. NI MÁS, NI MENOS.

- Control de las funciones sencilla con 3 diales.
- Visualización en display LCD de la selección de temperaturas (A.C.S y calefacción) y de avisos anomalías del de agua de consumo.
- Función suelo radiante.
- Función sistema solar.



- 1 Ventilador calderas estancas.Pantalla LCD.
- 2 Cuadro de control abatible.
- 3 Manómetro.
- 4 Intercambiador de placas circuito A.C.S.
- 5 Circulador autopurgante y antibloqueo.
- 6 Grupo hidráulico entrada AFS/retorno calefacción.
- 7 Grupo válvula de gas de modulación continua.
- 8 Grupo hidráulico de ida calefacción/salida A.C.S.
- 9 Selector de ajuste temperatura A.C.S.
- 10 Selector de ajuste temperatura calefacción.
- 11 Pantalla LCD.
- 12 Selector servicio invierno/verano-Paso-Rearme.

### ENERGIA SOLAR

Las calderas Altais están preparadas para el funcionamiento en sistemas de captación de Energía Solar Térmica, evitando el encendido cuando la temperatura de entrada del agua caliente sanitaria supera la de consigna.

Opcionalmente puede solicitarse el kit solar para una fácil interconexión entre la caldera y el sistema solar.

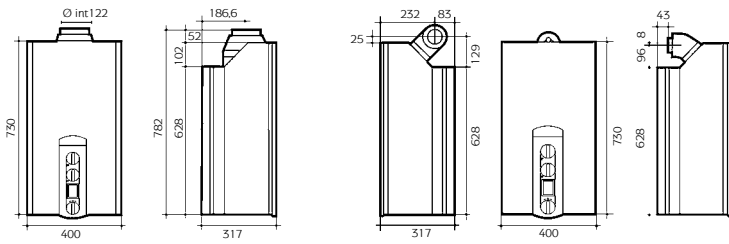


▲  
Kit Solar



# CALDERA MURAL ALTAIS

## DIMENSIONES Y CARACTERÍSTICAS TÉCNICAS



• Modelo de tiro natural.

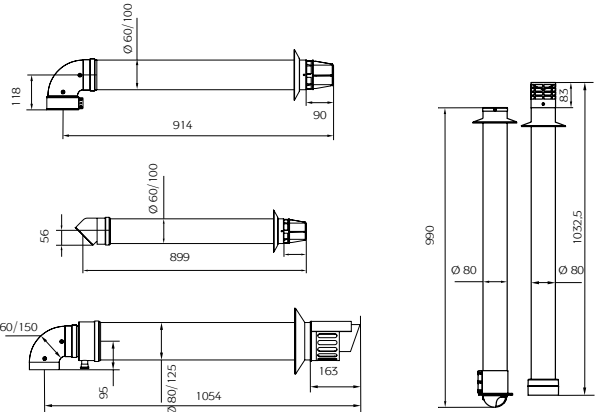
• Modelo de combustión estanca (F).

Ø INT= 122 mm. para utilizar conductos de evacuación de diámetro exterior igual a 120 mm.

Longitud máxima	Conducto concéntrico Ø 60/100	Conducto concéntrico Ø 80/125	Conducto doble Ø 2x 80
ALTAIS 24/24	5 m.	15 m.	30 m.

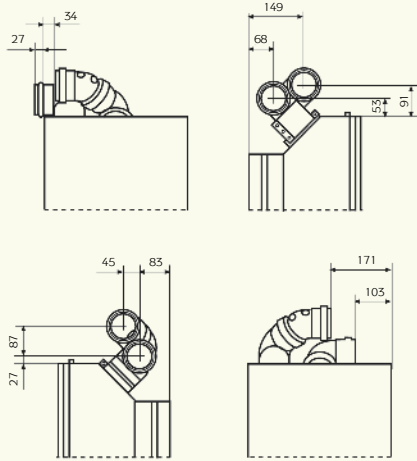
En el modelo de combustión estanca (F), los conductos suministrados de origen son concéntricos de diámetros 60/100 y 80/125 o separados de 80 mm. de diámetro.

Para la caldera de combustión estanca (F) puede elegirse de origen uno de los siguientes kits de evacuación de humos.



Existe además un extenso repertorio de accesorios (prolongadores, codos, etc.) para adaptar el recorrido de evacuación y aspiración a las necesidades.

## ASPIRACIÓN Y EVACUACIÓN CON TUBOS SEPARADOS



Modelo	Potencia útil calefacción		Potencia útil en a.c.s.		Caudal instantáneo de a.c.s.	Mixta instantánea	Combustión estanca
	Kcal/h	kW	Kcal/h	kW	l/min (Δt=25 °C)		
ALTAIS 24/24	8.000/20.645	9,3/24	20.645	24	13,8	.	-
ALTAIS 24/24 F	8.000/20.645	9,3/24	20.645	24	13,8	.	.

### Datos técnicos comunes a todos los modelos

Rendimiento de combustión (** según Directiva 92/42/CEE)	91,2%
Prioridad A.C.S.	100%
Potencia calefacción y A.C.S.	Modulante
Sistema regulación	Electrónico
Selección temperatura A.C.S.	Desde panel de control
Caudal mínimo encendido A.C.S.	2,5 l/min
Encendido	Electrónico automático
Control de llama	Sonda ionización
Peso aproximado (modelo de tiro natural)	34 kg
Presión máxima de servicio de circuito de calefacción	3 bar
Temperatura máxima de servicio de circuito de calefacción	80 °C
Capacidad bruta depósito expansión	7/8 l
Presión llenado depósito expansión	0,5 bar
Presión máxima de servicio del circuito A.C.S.	8 bar
Temperatura máxima de servicio del circuito A.C.S.	55 °C
Tipo de protección eléctrica	IP X4D
Nivel de emisión NO <sub>x</sub>	Clase 3

Baxi Calefacción, S.L.U.

Salvador Espriu, 9  
08908 L'Hospitalet de Llobregat | Barcelona  
Tel +34 93 263 0009 | Fax +34 93 263 4633  
www.baxicalefaccion.com

A BAXI GROUP company



### ASISTENCIA TÉCNICA CLIENTES

Formado por especialistas altamente cualificados, para atenderle en cualquier punto del país.

### FORMA DE SUMINISTRO

Las calderas se suministran completamente montadas; en un solo bulto las atmosféricas, y en dos las de combustión estanca (F). En este caso, el segundo bulto está compuesto por el kit de evacuación de humos.

Todos los modelos incluyen un patrón (E 1.1) para el correcto posicionamiento mural y tornillos.

Las calderas se suministran con cable eléctrico para su conexión a la red.

Disponible en gas natural y propano.

### CONFORME A LAS DIRECTIVAS

73/23/CEE de Baja Tensión.  
89/336/CEE Compatibilidad Electromagnética.  
92/42/CEE de Rendimiento.  
90/396/CEE de Aparatos de gas.



Dimensiones facilitadas en mm. Características y prestaciones susceptibles de variación sin previo aviso. Ambientaciones reproducidas prescindiendo de exigencias de instalación.