

# Combustible gas

## Calderas de fundición línea blanca

### G 200 CONFORT

Calderas de fundición de línea blanca de 25.800 a 52.460 kcal/h de potencia útil para instalaciones de Calefacción por agua caliente hasta 3 bar y 95 °C de combustión atmosférica.

### G 200 F CONFORT

Caldera de fundición de línea blanca de 25.800 kcal/h de potencia útil para instalaciones de Calefacción por agua caliente hasta 3 bar y 95°C de combustión estanca.

#### Características principales

- Caldera compuesta por elementos de hierro fundido de alto rendimiento.
- Excelente presentación de electrodoméstico.
- Seguridad de llama por sonda de ionización.
- Caldera de elevado Rendimientos ★★ y Baja Temperatura, según Directiva de Rendimientos 92/42/CEE.
- Equipadas con cuadro de control electrónico CC 210 SE CONFORT (ver "Sistema de Control Confort SE").
- Quemadores atmosféricos de acero inoxidable.
- Regulador de gas.
- Línea de gas con todos los componentes de regulación incorporados.
- Tensión monofásica 230 V - 50 Hz.
- Envolvente de plancha de acero pintada al horno.
- Circuito de humos diseñado para provocar un régimen turbulento en los mismos y elevar el rendimiento térmico.
- Colector de humos y cortatiro (atmosféricas).

- Cuerpo de caldera calorifugado con fibra de vidrio.
- Funcionamiento totalmente automático.
- Encendido electrónico.
- Equipo hidráulico completo en los modelos G 200/30 y G 200/40.
- Conexiones hidráulicas y de gas por la parte posterior.

#### Forma de suministro

##### G 200 CONFORT

En un bulto:

- Calderas completamente montadas, cableadas y reguladas, incorporando circulador y válvula seguridad.

##### G 200 F CONFORT

En dos bultos:

- Calderas completamente montadas, cableadas y reguladas, incorporando circulador y válvula de seguridad.
- Conducto de evacuación de humos.



#### Suministro opcional

Permite instalar todos los accesorios de los cuadros de control Confort (ver "Sistema de Control Confort SE")

#### Cuadros de regulación y control (ver "Sistema de control Confort SE") CC-210 SE



##### Pulsadores:



Selector marcha-paro



Visualización y modificación temperatura caldera.



Visualización presión caldera.



Incremento



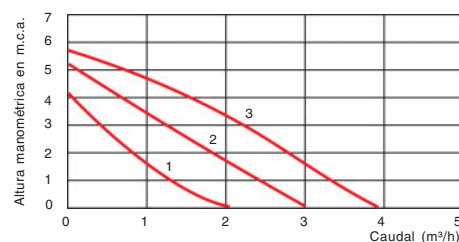
Decremento



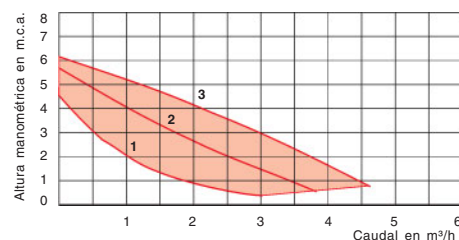
Rearme Termostato Seguridad



#### Características hidráulicas del circulador, que incluyen los modelos G 200 30, 40 y 50



#### Características hidráulicas del circulador, que incluye el modelo G 200 60

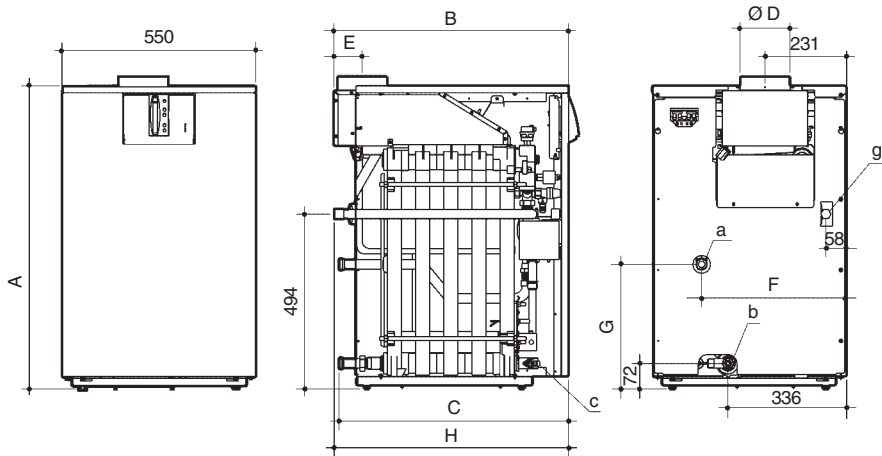


# Combustible gas

## Calderas de fundición de línea blanca

### Dimensiones y Características Técnicas

#### G 200 CONFORT



- a. Ida 1" int.
- b. Retorno 1" int.
- c. Llave de vaciado 3/4" ext.
- g. Conexión gas 3/4" ext.

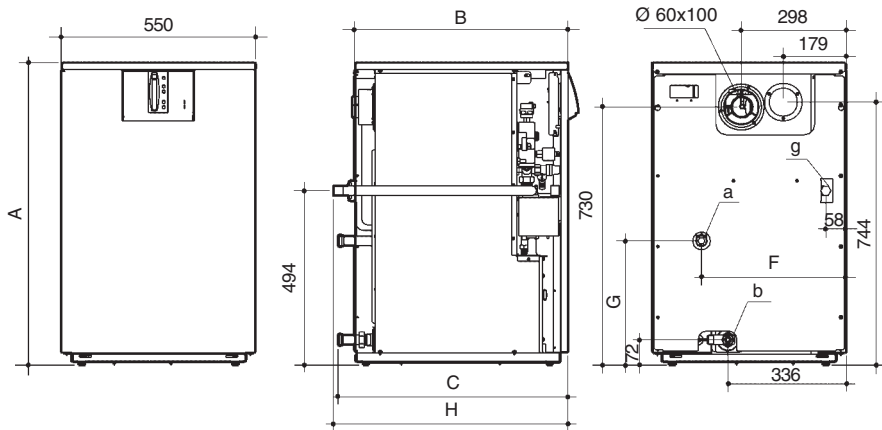
Modelos G 200 CONFORT	Potencia útil		% Rend. (1)		Nº de elem.	Nº Quemad.	Capacid. agua litros	Peso aprox. kg	Cotas mm.						Pérdida de carga circuito agua mm.c.a.			
	kcal/h	kw	100%	30%					A	B	C	Ø D	E	F	G	H	Δt = 10 °C	Δt = 20 °C
<b>G 200-30</b>	25.800	30,0	91,1	89,9	5	2	14,6	136	850	665	651	139	80	411	352	664	65	16
<b>G 200-40</b>	34.400	40,0	91,1	89,8	6	2	17,4	159	900	907	731	167	103	411	352	835	100	25
<b>G 200-50</b>	42.140	49,0	91,1	90,0	7	2	20,2	182	900	932	811	180	115	411	352	755	160	45
<b>G 200-60</b>	52.460	61,0	90,7	90,2	9	2	25,8	228	1.000	1.142	915	200	115	124	647	891	300	125

Temperatura máxima de trabajo: 95°C.

Presión máxima de trabajo: 3 bar.

(1) = Temperatura media del agua 70°C al 100% y de 40°C al 30%.

#### G 200 F CONFORT



- a. Ida 1" int.
- b. Retorno 1" int.
- g. Conexión gas 1/2" ext.

Longitud máxima conductos evacuación	Conducto concéntrico	Conducto doble
	Ø 60/100	2 x Ø 80
G 200-30 F	4 m. + codo 90°	19 m. (1)

(1) 2 x (9,5 m. + codo 90°)

La caldera se expide con kit de salida de humos concéntrico Ø 60/100. Para salir con conducto doble de Ø 80, se requiere el kit de salida de humos código 140040163

Modelos G 200 CONFORT	Potencia útil		% Rend. (1)		Nº de elem.	Nº Quemad.	Capacid. agua litros	Peso aprox. kg	Cotas mm.						Pérdida de carga circuito agua mm.c.a.	
	kcal/h	kw	100%	30%					A	B	C	F	G	H	Δt = 10 °C	Δt = 20 °C
<b>G 200-30 F</b>	25.800	30,0	90,3	90,5	5	2	14,6	150	850	600	651	411	352	664	65	16

Temperatura máxima de trabajo: 95 °C.

Presión máxima de trabajo: 3 bar.

(1) = Temperatura media del agua 70°C al 100% y de 40°C al 30%.

# SISTEMA DE CONTROL CONFORT SE

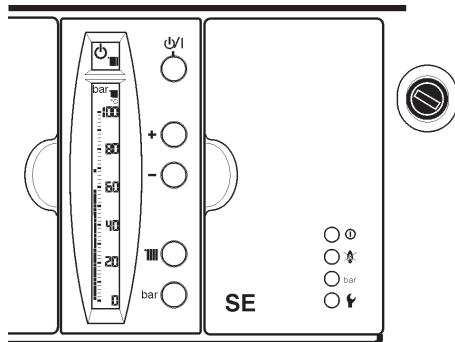
## Grupos Térmicos

Además de las funciones específicas del Sistema Confort, estos otros cuadros ofrecen la posibilidad de:

- Control de la temperatura ambiente en función de la exterior, mediante sonda externa (opcional).
- Control de hasta dos zonas de calefacción independientes, incluyendo una válvula mezcladora motorizada no suministrada.
- Instalación "Plug and play": autoreconocimiento de los componentes del sistema.

### Cuadros de Control

Grupo Térmico para instalaciones de Calefacción.

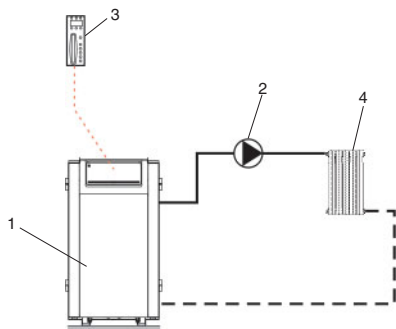


#### Pulsadores:

- Selector Marcha-Paro
- Selector servicios: Paro, Calefacción y A.C.S.
- Visualización y modificación temperatura caldera.
- Visualización y modificación temperatura A.C.S.
- Visualización presión caldera.
- Incremento
- Decremento
- Rearme Termostato Seguridad

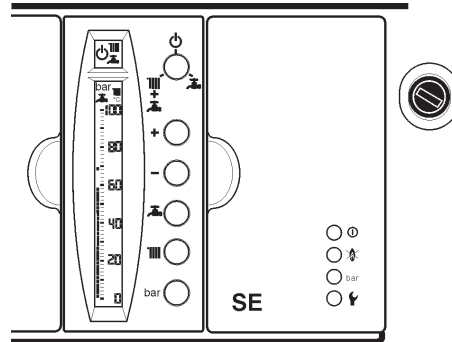
### Ejemplos de instalación.

1 - Instalación de circuito directo de Calefacción, con Grupo Térmico y Termostato RA 200, TA 200 u otro termostato.



- 1 - Grupo Térmico.
- 2 - Circulador de Calefacción.
- 3 - Termostato de ambiente TA 200, RA 200 u otro estándar.
- 4 - Radiador.

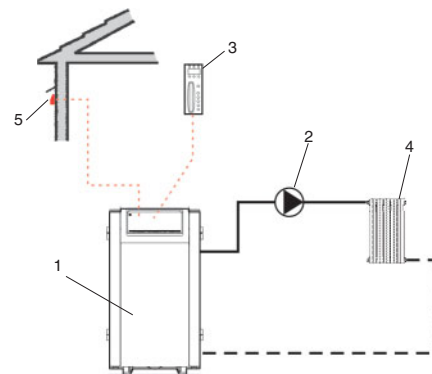
Grupo Térmico para instalaciones de Calefacción y producción de Agua Caliente Sanitaria..



#### Símbolos pantalla:

- Parte superior**
- Paro
- Servicio de A.C.S. seleccionado
- Servicio de Calefacción seleccionado
- Parte inferior**
- °C Indicador temperatura del agua de Calefacción
- °C Indicador temperatura del agua de A.C.S.
- Indicador presión del circuito de Calefacción.
- Indicador de la temperatura ambiente (Si se dispone de termostato ambiente TA 200 ó RA 200)

2 - Instalación de circuito directo de Calefacción, con Grupo Térmico, Módulo de conexión MC 210, Sonda Exterior SE-10 y Termostato RA 200 ó TA 200.



- 1 - Grupo Térmico.
- 2 - Circulador de Calefacción.
- 3 - Termostato de ambiente TA 200 ó RA 200.
- 4 - Radiador.
- 5 - Sonda exterior SE-10.



### Componentes del sistema Confort SE:

- Cuadro de control CC-210 SE y CC-212 SE.
- MC 210 Módulo de conexión.
- MC 200 Módulo de conexión.
- Sonda exterior SE-10.
- Sonda de ida SI-10.
- TA 200 Termostato de ambiente 2 hilos.
- RA 200 Termostato de ambiente vía radio.
- MD 200 Mando a distancia.
- MR 200 Módulo para ampliar alcance del termostato RA 200.
- KA 210 SE Kit conexión acumulador.
- Mando de control CONFORT GTI/GTA.

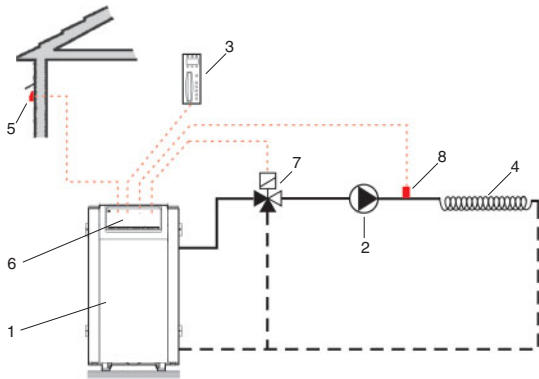
NOTA: Ver las funciones y demás especificaciones de los accesorios Confort SE en "Otros componentes del sistema Confort y Confort SE"

### Pilotos luminosos:

- Indicador tensión (verde)
- Indicador bloqueo (rojo)
- Indicador bloqueo por presión (rojo)
- Indicador Servicio Asistencia Técnica (rojo)

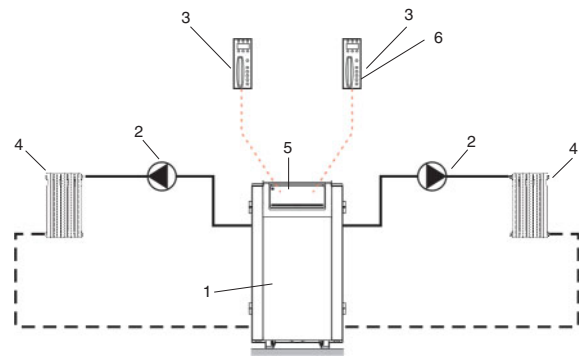
# Combustibles gasóleo

3 - Instalación de circuito motorizado de Calefacción, con Grupo Térmico, Módulo de conexión MC 210, Sonda Exterior SE-10 y Termostato RA 200 ó TA 200.



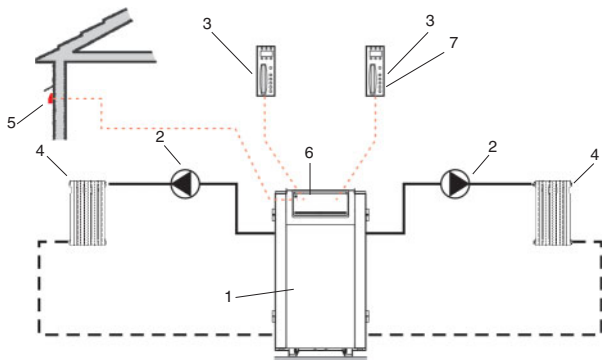
- 1 - Grupo Térmico.
- 2 - Circulador de Calefacción.
- 3 - Termostato de ambiente TA 200 ó RA 200.
- 4 - Suelo radiante.
- 5 - Sonda exterior SE-10.
- 6 - Módulo de conexión MC 210.
- 7 - Válvula motorizada mezcladora (no suministrada).
- 8 - Sonda de ida SI-10.

4 - Instalación de dos circuitos directos de Calefacción, con Grupo Térmico, Módulo de conexión MC 210, sin regulación externa y dos Termostatos (RA 200 + MD 200) ó TA 200.



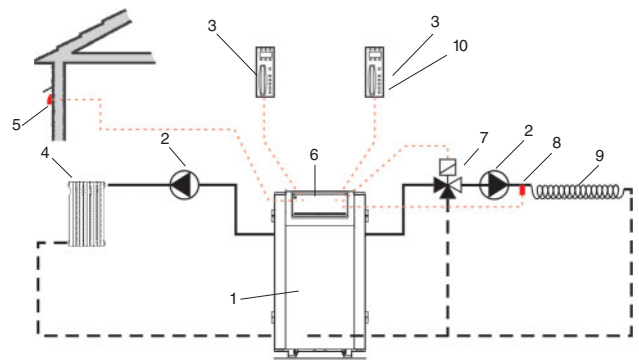
- 1 - Grupo Térmico.
- 2 - Circulador de Calefacción.
- 3 - Termostato de ambiente TA 200 ó RA 200.
- 4 - Radiador.
- 5 - Módulo de conexión MC 210.
- 6 - Mando de control CONFORT GTI/GTA.

5 - Instalación de dos circuitos directos de Calefacción, con Grupo Térmico, Módulo de conexión MC 210, Sonda Exterior SE-10 y dos Termostatos (RA 200 + MD 200) ó TA 200.



- 1 - Grupo Térmico.
- 2 - Circulador de Calefacción.
- 3 - Termostato de ambiente TA 200 ó RA 200.
- 4 - Radiador.
- 5 - Sonda exterior SE-10.
- 6 - Módulo de conexión MC 210.
- 7 - Mando de control CONFORT GTI/GTA

6 - Instalación de dos circuitos de Calefacción, uno directo y otro motorizado con Grupo Térmico, Módulo de conexión MC 210, Sonda Exterior SE-10 y dos Termostatos (RA 200 + MD 200) ó TA 200.



- 1 - Grupo Térmico.
- 2 - Circulador de Calefacción.
- 3 - Termostato de ambiente TA 200 ó RA 200.
- 4 - Radiador.
- 5 - Sonda exterior SE-10.
- 6 - Módulo de conexión MC 210.
- 7 - Válvula motorizada mezcladora (no suministrada).
- 8 - Sonda de ida SI-10.
- 9 - Suelo radiante.
- 10 - Mando de control CONFORT GTI/GTA

## Valores aproximados de resistencia óhmica de la sonda SE-10

Temperatura (°C)	-10	0	10	20	25	30	40
Resistencia (kOhm)	55,3	32,6	19,9	12,5	10,0	0,60	0,53

## Valores aproximados de resistencia óhmica de la sonda SI-10

Temperatura (°C)	-20	0	5	15	25	35	45	55	65	75	85	90
Resistencia (kOhm)	96,36	32,56	25,34	15,70	10	6,535	4,372	2,989	2,084	1,481	1,070	0,915

# Combustible gasóleo

## Otros componentes del sistema Confort y Confort SE:



**RA 200** Versión vía radio del TA 200, que incluye las mismas funciones y además:

- Instalación vía radio, sin necesidad de cables.
- Comunicación bidireccional con el grupo térmico.
- Antenas ocultas, integradas en el interior de los equipos.
- Función de evaluación de la calidad de la transmisión.
- Funcionamiento con 3 baterías LR06.
- Incluye soporte mural y pie.
- Homologado por la Dirección General de Telecomunicaciones.



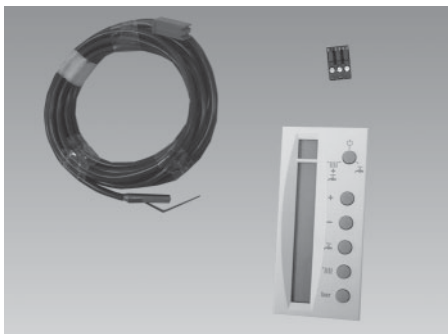
**TA 200** Termostato ambiente programable, que incluye el mando a distancia de la caldera, por lo que asume todas las funciones del MD 200 y las siguientes:

- Programa semanal pregrabado, personalizable por el usuario.
- Dos temperaturas de programación, Confort y Economía.
- Visualización del programa de funcionamiento.
- Conexión a 2 hilos.
- Funciona sin baterías.
- Programación independiente del servicio de Calefacción y de Agua Caliente Sanitaria.
- Anulación temporal de programa.
- Función antilegionela.



**MD 200** Mando a distancia de la caldera. Permite trasladar el control de la caldera hasta donde se desee con una conexión a 2 hilos.

- Permite realizar todas las funciones de control de la caldera a distancia.
- Funciona sin baterías.



**KA 210 SE** Kit para conectar un acumulador en un cuadro de control SE con dos circuitos de calefacción.



**Mando de control CONFORT GTI/GTA** Complemento a uno de los dos termostatos de un sistema CONFORT SE, cuando existan dos circuitos a gestionar.



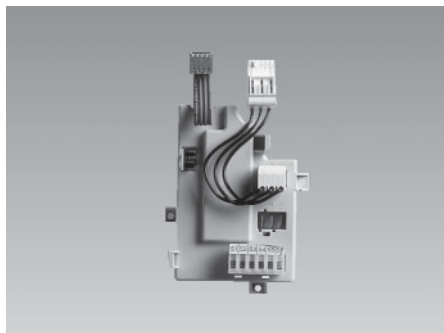
**SE-10** Sonda exterior. Informa al cuadro de control SE de la temperatura exterior para regular la de ambiente en función de las variaciones de la exterior.



**SI-10** Sonda de ida. Informa al cuadro de control SE de la temperatura de ida para regular la función de la válvula mezcladora motorizada (no suministrada).



**MR 200** Equipo para ampliar la distancia entre el RA 200 y el grupo térmico, en instalaciones con el grupo térmico alejado de la instalación.



**MC 200** Módulo de conexión, que permite conectar los siguientes equipos a los cuadros de control Confort y Confort SE:

- Teletherm MT-2.
- Acumulador para grupos térmicos LAIA GT CONFORT S, LIDIA CONFORT GT y G 200 CONFORT.
- Central de regulación.



**MC 210** Módulo de conexión que permite el control, en los cuadros de control SE de hasta dos zonas de calefacción independientes, con o sin sonda exterior, incluyendo una válvula mezcladora motorizada.