

## Calentadores estancos

### **CELSIUSPUR** (Condensación) y **CELSIUSNEXT**

Los nuevos calentadores de agua CelsiusPur y CelsiusNext de Junkers proporcionan grandes cantidades de agua caliente de hasta 24 l/min (CelsiusNext) y 27 l/min (CelsiusPur), teniendo en cuenta un diferencial de temperatura de 25 °C.

**El calentador CelsiusPur posee tecnología de condensación.**

## Compatibilidad con solar

Los calentadores CelsiusPur y CelsiusNext fueron concebidos para trabajar con agua precalentada por un sistema solar. Esto permite que estas gamas sean respetuosas con el medio ambiente, al reducir el consumo de los combustibles convencionales.

Cuando el agua de entrada proveniente del sistema solar, está a una temperatura igual o superior a la temperatura programada por el usuario, el calentador no entra en funcionamiento y se enciende el símbolo de la casa solar.



## SolarQuick: Compatible con solar



## Perfecta combinación con sistemas solares: nueva electrónica

Esta nueva electrónica permite la obtención de la temperatura deseada independientemente de la temperatura de entrada en el aparato. Por eso es totalmente compatible con cualquier sistema solar, siendo un apoyo ideal para agua precalentada: regula al instante el consumo energético necesario minimizándolo con total garantía del mayor confort. De esta manera se puede aprovechar la energía solar en su totalidad.

Durante el funcionamiento, estos calentadores regulan al instante la cantidad de agua y gas necesaria para satisfacer la temperatura seleccionada.

## Instalación en cascada

Gracias a su capacidad, estos dos calentadores están indicados para situaciones en las que son necesarios grandes caudales de agua caliente, como por ejemplo en gimnasios, restaurantes, balnearios, etc.

Se pueden conectar fácilmente en cascada. A través de un nuevo sistema de conexión de calentadores en cascada es posible efectuar el control de funcionamiento de hasta 4 aparatos. Con 4 calentadores conectados en paralelo es posible obtener un caudal de agua de hasta 108 litros/minuto con el CelsiusPur y de 96 litros/minuto con el CelsiusNext.



## Calentadores estancos

# CELSIUSPUR (Condensación) y CELSIUSNEXT

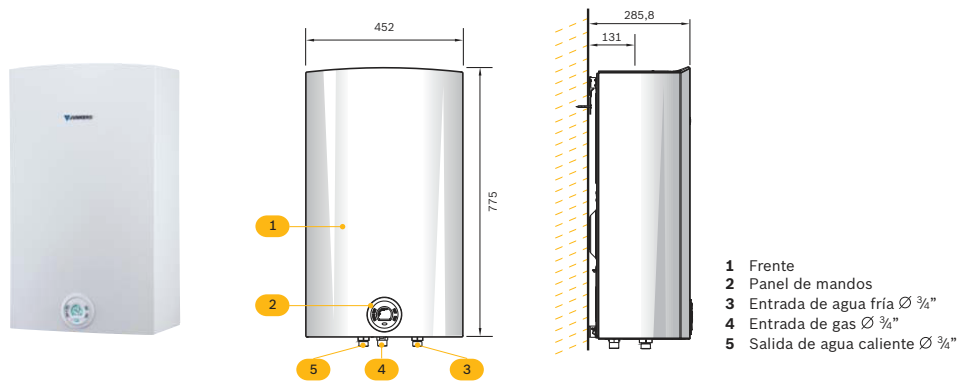
Gran facilidad de instalación y mantenimiento



### Facilidad de instalación

Con la gama CelsiusPur y CelsiusNext Junkers presenta calentadores de gran capacidad que ocupan poco espacio. Tienen un fácil acceso a todos los componentes. La indicación de los códigos de error en el display digital, facilita su mantenimiento.

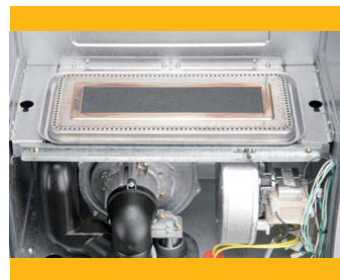
### Dimensiones (mm)



### Bajas emisiones

El quemador garantiza un bajo nivel de emisión de gases, optimizando el proceso de combustión.

Estos aparatos efectúan una mezcla previa de aire y combustible, para facilitar una perfecta distribución de ambos elementos en el quemador. Gracias a ello, se produce una llama más uniforme y una distribución del calor más homogénea. La transmisión del calor es más eficiente lo que hace que se alargue la vida útil de la cámara de combustión y de todo el calentador.



### Control termostático de la temperatura

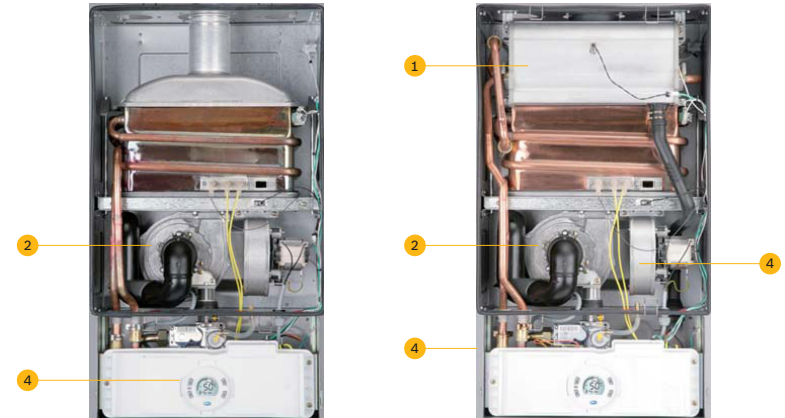
- Ajusta la potencia a las necesidades instantáneas de agua caliente.
- Detecta la temperatura de entrada.
- Modula la potencia para asegurar la temperatura de salida del agua preseleccionada por el usuario.

### Más ahorro

El control termostático de la temperatura permite que el calentador consuma justo la cantidad de gas necesaria para lograr la temperatura de salida de agua que ha sido preseleccionada por el usuario.

### Interior del CELSIUSNEXT

### Interior del CELSIUSPUR



- 1 Intercambiador secundario
- 2 Ventilador de mezcla (aire/gas)
- 3 Ventilador de extracción de gases quemados
- 4 Display LCD

#### Ventilador de mezcla (aire / gas)

Ventilador para la mezcla previa de aire y gas.

- Optimiza la combustión realizando una mezcla previa de aire y gas en el quemador.
- Esta mezcla previa proporciona un equilibrio en la cantidad de aire necesaria para que la combustión del gas sea totalmente eficiente. Permite asegurar la potencia solicitada al instante, sin variaciones en la temperatura del agua caliente a la vez que permite el máximo ahorro de gas.
- Con la optimización de la combustión también se consigue minimizar significativamente las emisiones de gases de efecto invernadero.

#### Ventilador de extracción de gases quemados

Este ventilador garantiza la extracción de los gases quemados.

Para optimizar su rendimiento es posible regular la velocidad del ventilador de acuerdo con la longitud de los conductos de evacuación. De esta forma se garantiza siempre que la temperatura seleccionada se mantenga estable y que el funcionamiento del calentador sea el óptimo

#### Display LCD

- Display LCD multifunciones.
- Muy fácil de usar y muy intuitivo, lo que facilita su comprensión.
- Permite controlar la temperatura deseada, muestra la llama en el quemador, indica el funcionamiento con un sistema solar o el estado de funcionamiento del calentador.
- Además, indica los códigos de error para un fácil mantenimiento.

## Calentadores Estancos



**Calentador CELSIUSPUR**  
Condensación

### Características principales:

- Calentador estanco de condensación
- Capacidad de 27 l/min
- Tecnología de condensación
- Compatible con solar
- Capacidad de trabajar en cascada hasta 4 aparatos en paralelo, 108 l/min
- Display digital
- Preselección de la temperatura de agua caliente
- Control termostático de la temperatura



### Características principales:

- Calentador estanco
- Capacidad de 24 l/min
- Compatible con solar
- Capacidad de trabajar en cascada hasta 4 aparatos en paralelo, 96 l/min
- Display digital
- Preselección de la temperatura de agua caliente
- Control termostático de la temperatura

## Calentadores Estancos



**Calentador CELSIUSNEXT**

## Principio de condensación

En los gases procedentes de cualquier combustión existe una proporción de vapor de agua que contiene energía. Esta energía, que en una caldera clásica se pierde por la chimenea, es recuperada en las calderas de condensación convirtiendo este vapor en agua, en energía adicional.

### Intercambiador secundario: para la recuperación del calor que contienen los gases de la combustión.

Los gases resultantes de la combustión del gas que se quema para calentar el agua, todavía contienen calor cuando salen por la chimenea. Ese calor se reaprovecha con este intercambiador transmitiéndolo al agua de la red que circula dentro de las tuberías en el interior del intercambiador secundario. Con este sistema el agua fría gana calor y los gases de la combustión se enfrían, produciéndose una condensación del vapor de agua que se encuentra en los gases. El intercambiador fabricado en aluminio ofrece una eficiencia extraordinaria en la transmisión de calor.



## CELSIUSPUR, amigo del medio ambiente

El nuevo calentador de agua CelsiusPur de Junkers es el primer calentador con bajas emisiones de NOx unidas a una elevada capacidad de 27 l/min.

La tecnología del quemador de premezcla permite combinar el aire y el gas de forma óptima antes de que entre en el quemador, lo que asegura una combustión más eficiente, limpia y menos contaminante.



## La temperatura exacta

Siendo termostáticos, el CelsiusPur y el CelsiusNext permiten que el agua caliente sea suministrada exactamente a la temperatura que ha seleccionado el usuario. De esta forma se reducen los costes de energía y se desperdicia menos agua hasta que se logra la temperatura de confort deseada por el usuario.

La regulación de la temperatura se puede efectuar grado a grado entre los 38 °C y los 60 °C. En el display se visualiza la temperatura de agua caliente que fue seleccionada.



### Panel de mandos

- Indicador de llama
- Escala con indicación de potencia
- Indicación de la aplicación solar
- Bloqueo
- Indicador de la temperatura
- Símbolo de error

	CELSIUSPUR condensación WTD 27 AME	CELSIUSNEXT estanco WTD 24 AME
Capacidad en litros/minuto para 25 °C	27	24
Potencia Máxima en kW	47	42
Potencia Mínima kW	6	6
Caudal mínimo de funcionamiento (l/min)	2,5	2,5
Presión mínima de funcionamiento (bar)	0,5	0,5
Rendimiento	100%	87%
Dimensiones (mm)		
	Alto	775
	Ancho	452
	Fondo	286
Peso (Kg)	34	31