

Radiador de Aluminio

JET



JET

Radiador por elementos en aleación de Aluminio fundido inyectada a presión.

De elegante diseño y perfecto acabado en color blanco RAL 9010.

Sus aberturas anteriores están concebidas para aprovechar al máximo la emisión de calor por convección por la parte frontal del Radiador y obtener de inmediato la sensación de confort.

El Radiador de Aluminio JET está diseñado para instalaciones de Calefacción por agua caliente hasta 6 bar y 110°C, o vapor a baja presión hasta 0,5 bar.

Purgador automático

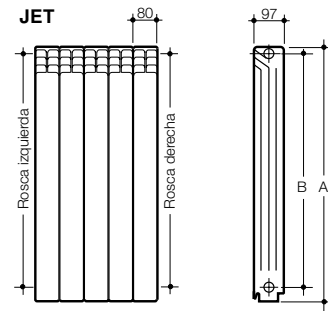
Los Radiadores de Aluminio pueden producir hidrógeno, procedente del agua de la instalación.

Es conveniente evitar la acumulación de este gas, por lo que debe colocarse en cada radiador un purgador.

El Purgador automático Roca está diseñado para realizar esta función, garantizando el correcto funcionamiento y seguridad de la instalación.



Dimensiones y Características Técnicas



Modelo	Potencia por elemento (*)	Capacidad agua	Peso aprox.	Exponente (n) de la curva Característica	Dimensiones en mm	
	Kcal/h	litros	Kg		A	B
JET 60	108,9	0,44	1,45	1,328	570	500
JET 70	125,6	0,52	1,76	1,321	670	600
JET 80	142,2	0,60	1,99	1,342	770	700

Manguitos de unión y orificios conexión a 1". / (*) Emisión calorífica según norma UNE EN 442 para una diferencia entre temperatura media del radiador y la del ambiente de $\Delta t = 50^\circ\text{C}$.

Forma de Suministro

Se realiza en baterías de 3 a 8, 10 y 12 elementos, con un embalaje individual de caja de cartón y protección de polietileno retráctil.

Bajo demanda se suministrarán también los accesorios necesarios compuestos por tapones y reducciones cincados o pintados en acabado como el radiador, soportes murales, manguitos, juntas y pintura en spray para retoques.

Grifería

Como complemento de la instalación de Calefacción, Roca dispone de una extensa gama de llaves con doble regulación del caudal; y termostáticas, con sensor de regulación automática.



Asistencia Técnica Clientes

Formado por especialistas altamente cualificados, para atenderle en cualquier punto del país.



Dimensiones facilitadas en mm. Características y prestaciones susceptibles de variación sin previo aviso. Ambientaciones reproducidas prescindiendo de exigencias de instalación.



ROCA

Roca Calefacción, S.L.
Corporación Empresarial Roca

Avda. Diagonal, 513
08029 Barcelona
Teléfono 93 366 1200
Telefax 93 419 4561
www.roca.es

