

# BAXIROCA

la nueva calefacción



## Termos eléctricos murales para la producción de Agua Caliente Sanitaria



La gama de termos eléctricos murales BAXIROCA ha sido concebida para satisfacer las necesidades de Agua Caliente Sanitaria con un producto fabricado con materiales de la máxima calidad y una estética compatible con cualquier ambiente donde se requiera su instalación.

Se presentan en versiones horizontales y verticales, con capacidades de 30, 50, 80 ó 100 litros y con unas dimensiones muy reducidas que le confieren a esta gama toda la versatilidad necesaria para poder ser ubicados en cualquier espacio y responder a altas necesidades de consumo sanitario.

Son ideales como apoyo térmico en instalaciones solares con producción de Agua Caliente Sanitaria, combinándose perfectamente con los componentes del sistema solar.



## Máxima protección

El **calderín de acero** está tratado con una **doble capa de esmalte al titanio vitrificado a 900°C**, asegurando de esta manera una larga vida del termo.

Todos los modelos incorporan un **ánodo de magnesio** como protección adicional contra ataques electroquímicos.

La envolvente metálica de estos termos tiene una acabado con **pintura poliéster** aplicada electrostáticamente que permite conservar la presencia estética del aparato a pesar del paso del tiempo.

Adicionalmente, todos los termos se suministran con **manguitos aislantes electrolíticos** para incrementar su protección contra la corrosión.

El conjunto de estos elementos permite dotar al calderín del termo con una **GARANTÍA DE 5 AÑOS**.



## Seguridades inteligentes

La gama de termos eléctricos BAXIROCA dispone de un **doble sistema de seguridad eléctrica** compuesto de:

-**Termostato ajustable de temperatura**: Se encuentra en el exterior del modelo SV 530 R y en el interior del resto de los modelos.

-**Termostato limitador de seguridad**: Controla que la temperatura en el interior del termo no exceda los 110°C.

Los diferentes modelos se suministran con un **grupo de seguridad hidráulica** que incluye:

-**Válvula de seguridad** contra sobrepresiones.

-**Palanca y boca de vaciado**.



## Gran producción de ACS

El corazón de estos termos es la **resistencia blindada sumergida** que permite una transmisión directa de calor al agua.

La alta eficiencia de este elemento calefactor conjuntamente con la gran variedad de capacidades disponibles, permite ofrecer un producto que satisfaga cualquier necesidad de ACS.

## Instalación sin complicaciones

El **soporte de anclaje** que incorporan todos los termos permite que su instalación sea rápida y cómoda.

Las diferentes versiones horizontales y verticales disponibles han sido diseñadas para obtener el máximo rendimiento de estos aparatos.

## Fáciles de usar, fáciles de mantener

Los modelos de 50, 80 y 100 litros incorporan un **termómetro exterior** que permite observar como evoluciona la temperatura interna del termo.

El **piloto de funcionamiento** encendido indica que se está llevando a cabo el proceso de calentamiento del agua mediante la resistencia calefactora. Cuando la resistencia no está activa el piloto está apagado.

La **contrabrida extraíble** permite un fácil mantenimiento del aparato.



## El medio ambiente también nos importa

El aislante de estos termos es de poliuretano al agua sin CFC (clorofluorcarburos) y sin HCFC (hidrofluorcarburos). De esta manera se minimiza el posible impacto medioambiental.

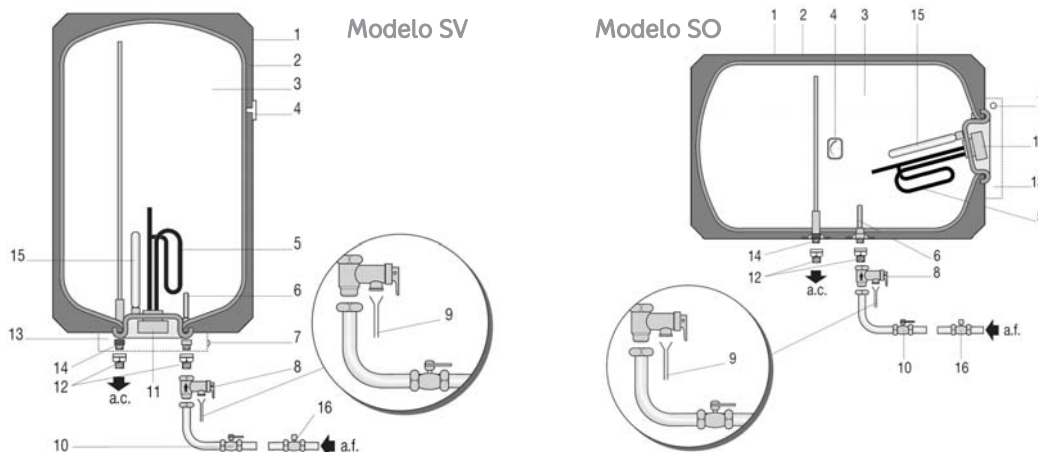
## Principales componentes

1. Envoltente
2. Aislamiento
3. Calderín esmaltado
4. Termómetro
5. Elemento calefactor
6. Entrada de agua con difusor

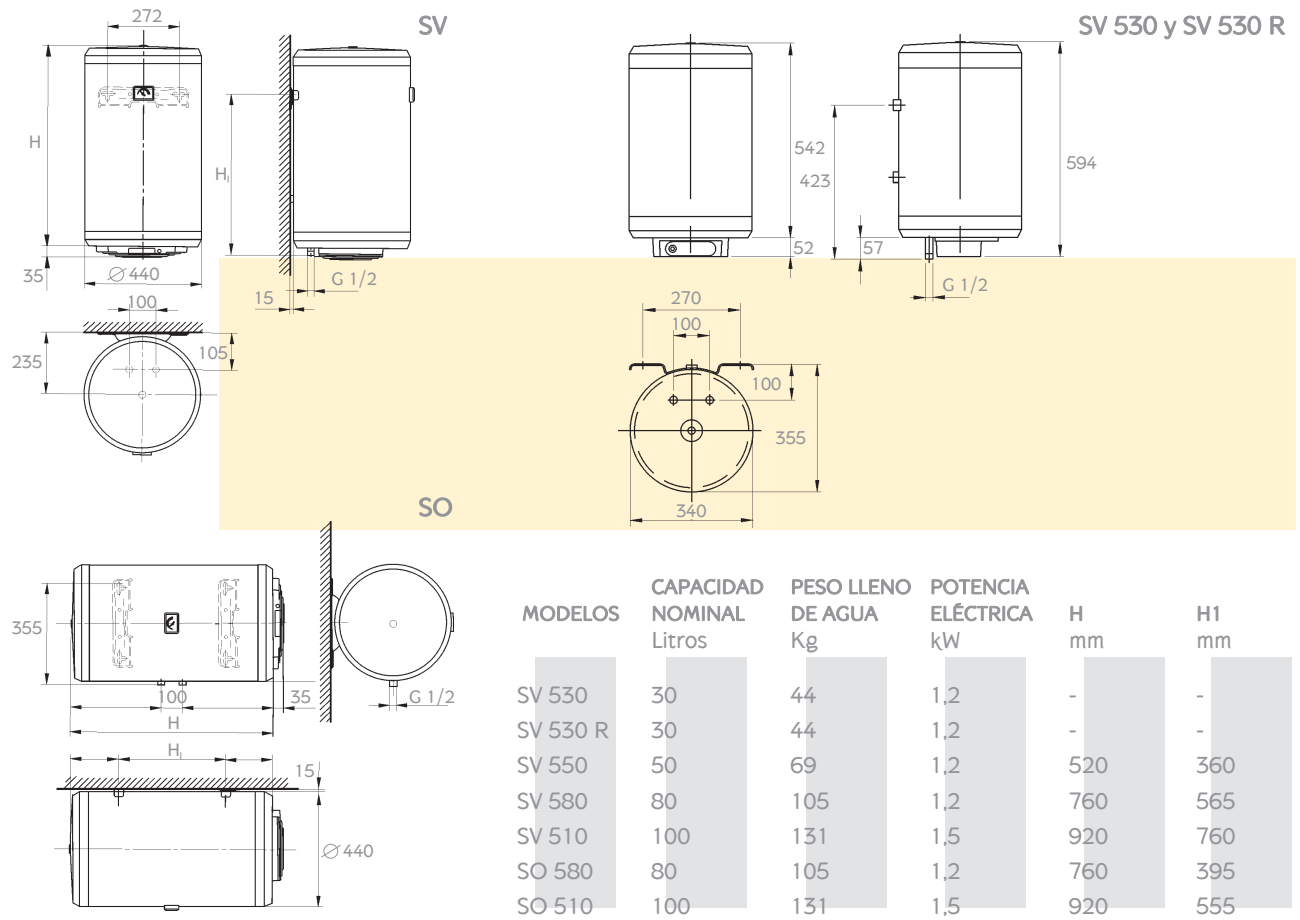
7. Piloto de funcionamiento
8. Grupo de seguridad hidráulica.
9. Desagüe conducido\*
10. Llave corte de agua fría\*
11. Grupo de seguridad eléctrica:
  - Termostato ajustable
  - Limitador de temperatura

12. Manguitos aislantes
13. Tapa protección
14. Salida agua caliente
15. Ánodo de magnesio
16. Reductor de presión\*

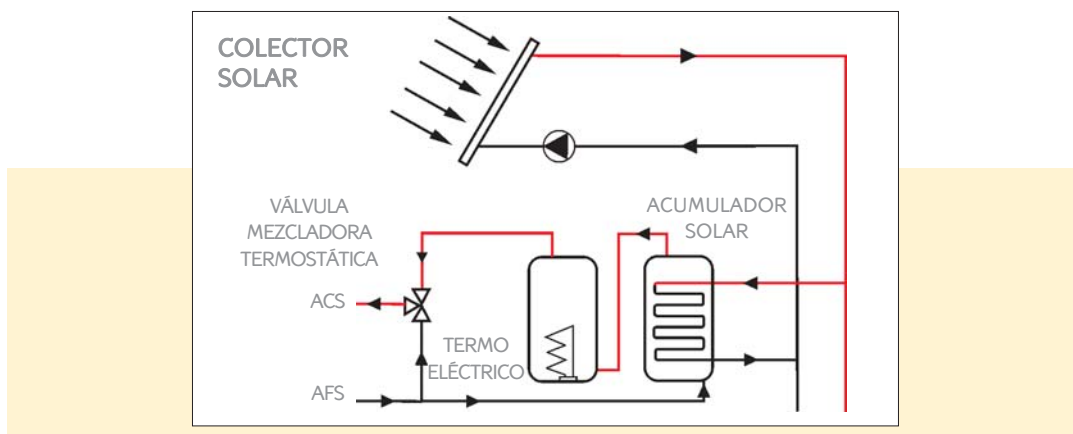
\* a poner por el instalador.



## Dimensiones y características técnicas



## Esquema básico solar con termo eléctrico



### ASISTENCIA TÉCNICA CLIENTES

Formado por especialistas altamente cualificados, para atender en cualquier punto del país.

**FORMA DE SUMINISTRO**  
En un único bulto.



### GARANTÍA TOTAL

5 años en el calderín y 2 años en el resto de componentes.

CONFORME A LA DIRECTIVA 73/23/CEE de Baja Tensión.

**BAXIROCA**  
La nueva calefacción