

Simplemente agua

SAGRADA FAMILIA - GAUDI



ELY

Equipo para el
ablandamiento del agua
doméstico

GROUP
—C.R.— 

CARACTERÍSTICAS TÉCNICAS

Ely, equipo para el ablandamiento del agua mediante resinas catiónicas de grado alimentario, compuesto por monobloc y botella en polietileno reforzado y válvulas automáticas (incluye resinas).

- Válvulas electromecánicas y electrónicas.

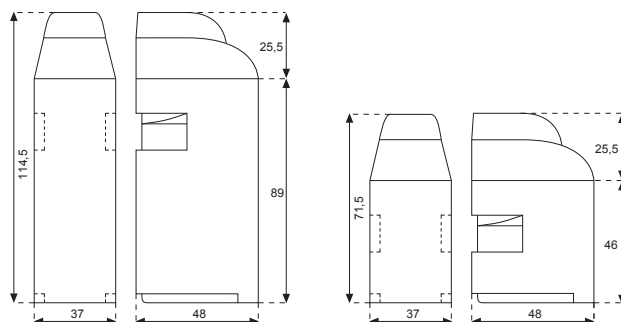
OPCIÓN

- Regeneración contracorriente "ahorro en el consumo de agua y sal".
- Alarma de sal.
- Desinfección automática de resina.
- Posibilidad de personalizar los colores de su descalcificador.

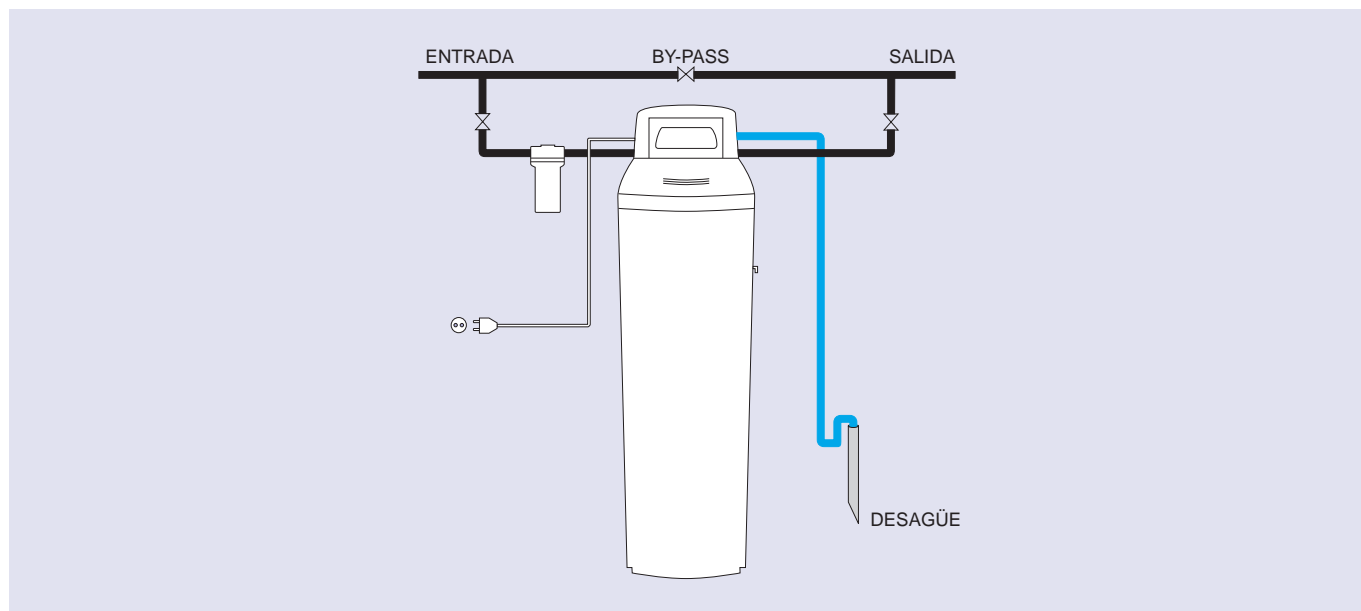
Presión de trabajo: 8 bares

Temperatura de trabajo: 0-30°C

Litros de resina	Medidas (h x a x l)	Consumo de sal cocorriente (DF)	Consumo de sal contracorriente (UF)
10	715x370x480	2	0,8
15	1145x370x480	3	1,2
20	1145x370x480	4	1,6
25	1145x370x480	5	2



ESQUEMA DE INSTALACIÓN



Distribuidor: