

Ablandadores de agua regulados por hidrómetro



Kinetico[®]
water systems

Modelos 2050-S - 2050-C

- descalcificadores de doble botella
- 100% mecánicos
- fácil instalación y alta eficiencia
- **sin electricidad**

Modelo	2050-S
Dimensiones descalcificador, mm Profundidad	305
Anchura	402
Altura	508
Dimensiones depósito, mm Profundidad	203
Anchura	432
Altura	610

Modelo	2050-C
Profundidad	689
Anchura	290
Altura	691

Rendimientos generales

Caudal

Continuo, litros/minuto	30
-------------------------	----

Capacidad por regeneración °F / litros

Disco núm.	1	10 / 2839
	2	20 / 1419
	3	30 / 946
	4	41 / 710
	5	51 / 568
	6	61 / 473
	7	71 / 406
	8	80 / 355

Regeneración

Consumo	Sal, Kg	0,45
	Tiempo, minutos	11
	Agua, litros	26

Resina, litros/depósito 2 x 11

Capacidad total de sal en depósito, Kg 25

Conexiones de tubería, entrada/salida

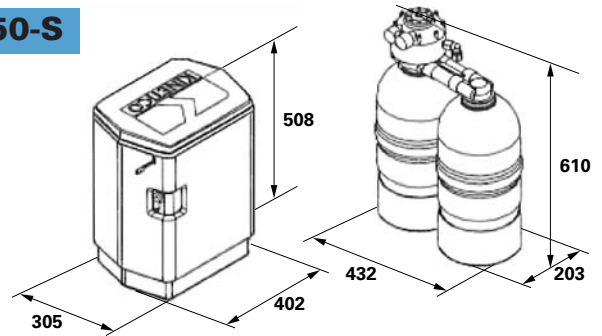
Modelo 2050-S	3/4"
Modelo 2050-C	1"

Presión del agua, máx. 7.0 kg/cm²

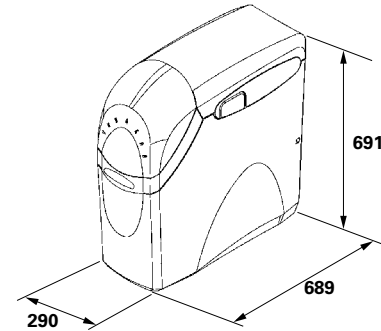
Presión del agua, min. 2.5 kg/cm²

Temperatura, máx. °C 35

2050-S



2050-C



Las diferencias...

Sin electricidad

Fiabilidad. Sin reloj ni circuitos impresos a regular, ajustar, reparar o reemplazar.

Optimización

Sistema doble botella y volumétrico

Sólo regenera cuando es necesario.

Servicio continuo. Agua descalcificada las 24 horas.

Mayor fiabilidad de la válvula al no entrar sus mecanismos en contacto con agua sin descalcificar.

Mayor vida y eficiencia de las resinas al ser limpiadas con agua descalcificada.

Regeneración contracorriente con agua descalcificada

Menor gasto de sal y agua durante las regeneraciones.

Alta eficiencia.

