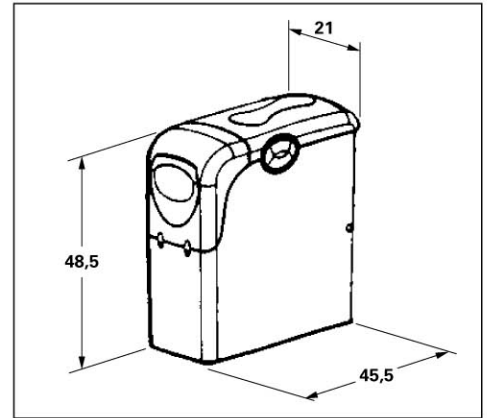


# Ablandadores de agua regulados por hidrómetro



**KINETICO®** *Modelo 2020·C*

- sin válvulas de solenoide
- sin temporizadores complicados
- sin fallos de energía
- **sin electricidad**



## El sistema Kinetico

Un sistema único de depósitos gemelos.

Fiable, eficaz y económico.

El menor consumo posible de sal por metro cúbico de agua ablandada.

Durante el proceso de regeneración, desviación del agua blanda y acondicionada.

Depósitos inoxidables de resina en fibra de vidrio.

## La regeneración

El sistema de regeneración es regulado por el hidrómetro incorporado.

Sólo regenera cuando es necesario.

Cuando el depósito A regenera, el depósito B suministra agua blanda y acondicionada.

Regeneración por contracorriente al servicio.

Sólo emplea agua blanda para la regeneración

## La válvula

El hidrómetro incorporado constituye el cerebro de la válvula.

La válvula funciona sin electricidad.

La energía del flujo de agua proporciona la fuerza al sistema KINETICO, eliminando los problemas con solenoides y fallos de energía.

Las válvulas de control sólo están en contacto con agua pura, blanda y acondicionada.

Modelo		2020C
Dimensiones, mm	Profundidad	455
	Anchura	210
	Altura	485
Caudal		
Continuo, litros/minuto		25
Capacidad por regeneración °F / litros		
Disco núm.	1	<b>11</b> / 1479
	2	<b>22</b> / 740
	3	<b>33</b> / 493
	4	<b>44</b> / 370
	5	<b>54</b> / 296
	6	<b>60</b> / 247
Regeneración		
Consumo	Sal, Kg	0,3
	Tiempo, minutos	11
	Agua, litros	19
Resina, litros/depósito		2 x 5,7
Capacidad total de sal en depósito, Kg		8
Conexiones de tubería, entrada/salida		3/4"
Presión del agua, máx.		7.0 kg/cm <sup>2</sup>
Presión del agua, min.		2.5 kg/cm <sup>2</sup>
Temperatura, máx. °C		35

D: Imaginables, inc.